

33. Strukturelle System- Modellierung (Kontextmodell und Top-Level-Architektur)

1

Mit komplexen Objekten und UML-Komponenten

Prof. Dr. rer. nat. Uwe Aßmann

Institut für Software- und
Multimediatechnik

Lehrstuhl Softwaretechnologie

Fakultät für Informatik

TU Dresden

Version 13-1.0, 14.06.13

- 1) Kontextmodell
- 2) Top-level Architektur
- 3) Asynchrone Systemmerkmale



Softwaretechnologie, © Prof. Uwe Aßmann
Technische Universität Dresden, Fakultät Informatik

Obligatorische Literatur

2

- ▶ Zuser, Kap. 7-9
- ▶ Störle Kap. 6 (!!)
- ▶ Balzert Kap. 6-7, 9-10

Überblick Teil III:

Objektorientierte Analyse (OOA)

3

1. Überblick Objektorientierte Analyse
 1. (schon gehabt:) Strukturelle Modellierung mit CRC-Karten
2. Strukturelle metamodelgetriebene Modellierung mit UML für das Domänenmodell
 1. Strukturelle metamodelgetriebene Modellierung
 2. Modellierung von komplexen Objekten
 1. Modellierung von Hierarchien
 2. Modellierung von komplexen Objekten und ihren Unterobjekten
 3. Modellierung von Komponenten (Groß-Objekte)
 3. Strukturelle Modellierung für Kontextmodell und Top-Level-Architektur
3. Analyse von funktionalen Anforderungen (Verhaltensmodell)
 1. Funktionale Verfeinerung: Dynamische Modellierung und Szenarienanalyse mit Aktionsdiagrammen
 2. Funktionale querschnittende Verfeinerung: Szenarienanalyse mit Anwendungsfällen, Kollaborationen und Interaktionsdiagrammen
 3. (Funktionale querschnittende Verfeinerung für komplexe Objekte)
4. Beispiel Fallstudie EU-Rent

Toll Collect

http://de.wikipedia.org/wiki/Lkw-Maut_in_Deutschland

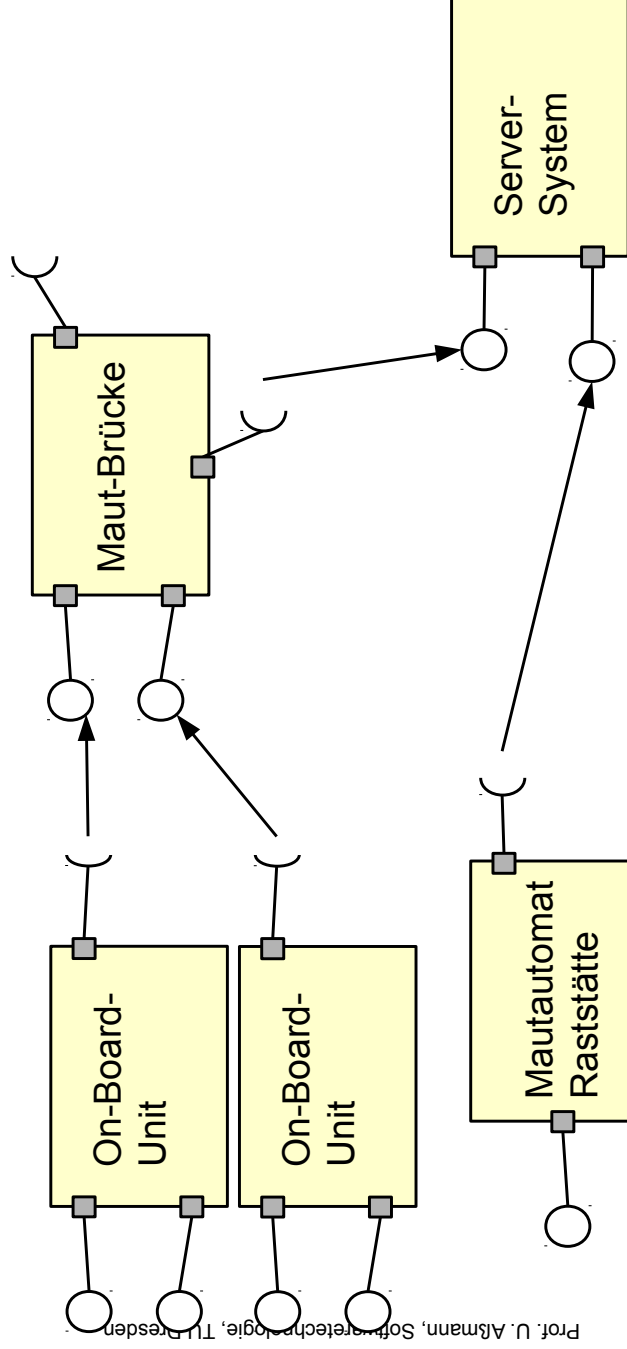
4

- ▶ Auftragnehmer Telekom und Daimler Financial Services
- ▶ Schätzung der Einnahmen auf 3 Mrd jährlich
- ▶ Inbetriebnahme 31.8.2003, dann 2.11. 2003
 - Tägliche Vertragsstrafe 250k€
- ▶ Realisiert 1.1. 2005, vollständig 1.1.2006
- ▶ Vertrag mit allen Anlagen und Nebenvereinbarungen aus 17.000 Seiten.
 - Der Kernvertrag, in dem Fragen der Haftung, Vertragsstrafen und Kündigungsfrist geregelt sind, umfasst 190 Seiten.



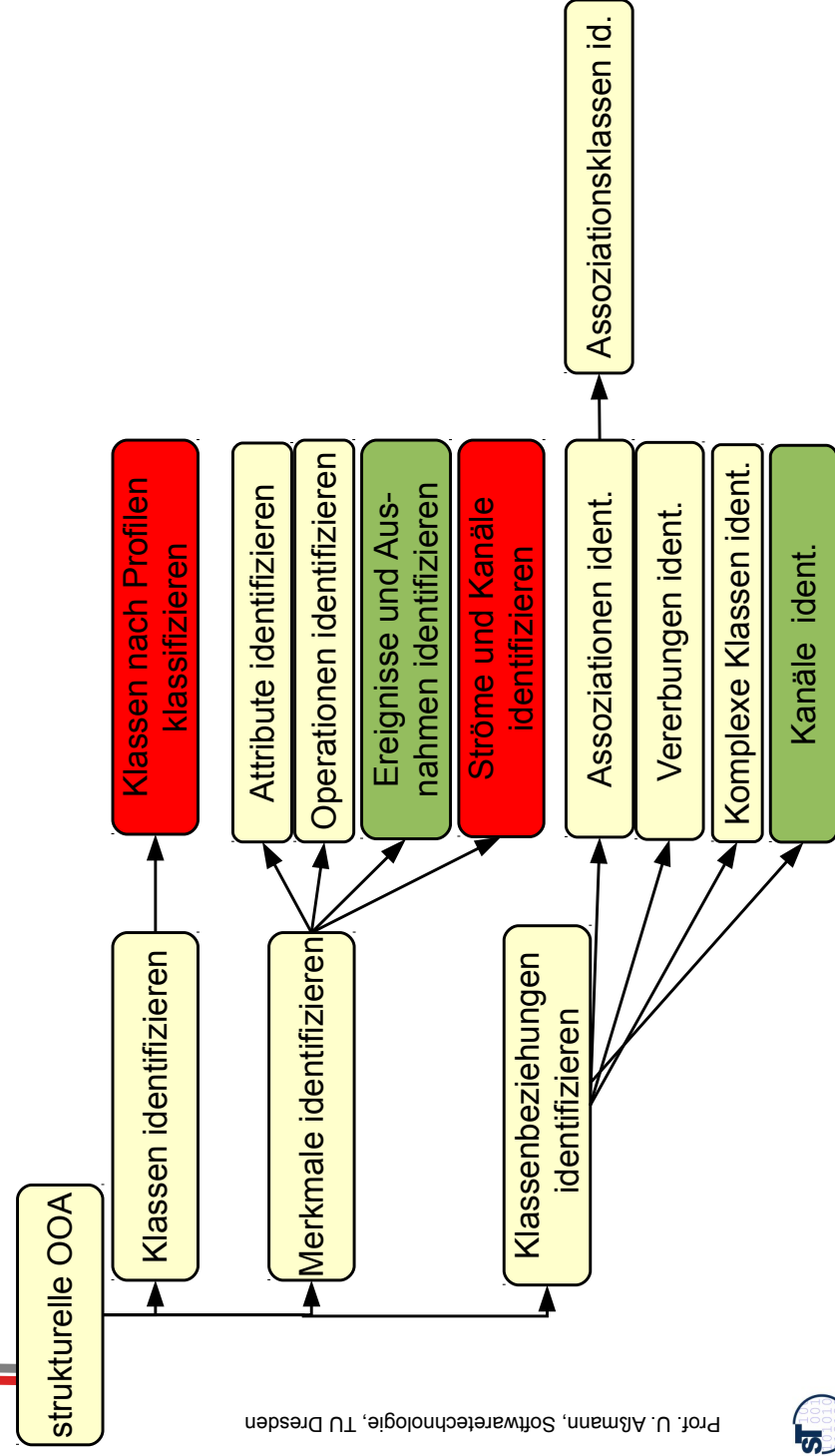
Warum verspätet? (Beobachtungen)

- Die Integrationsarbeiten auf oberster Ebene wurden unterschätzt
- Die Interaktionen zwischen den Systemen (ihren Kontextmodellen) wurden zu spät Skalierbarkeit getestet



Schritte der strukturellen, metamodelgetriebenen Analyse

- gelb: Domänenmodell; grün: Kontextmodell, TL-Architektur



33.1 Kontextmodell

7



Softwaretechnologie, © Prof. Uwe Alßmann
Technische Universität Dresden, Fakultät Informatik

Kontextmodell




8

- ▶ Das *Kontextmodell* enthält die äusseren Schnittstellen des Systems
 - Funktionen für alle Anwendungsfälle
 - Ein- und Ausgabekanäle (channels mit ports, streams)
 - Eingabeformulare (GUI mit Masken und Abfragen)
- ▶ sowie
 - Daten, die in und aus dem System fließen, mit Typen aus dem Domänenmodell typisiert
 - Ereignisse, Ausnahmen
- ▶ Es wird meist mit hierarchischen Klassen (UML-Komponenten) notiert
 - Mit angebotenen und benötigten Schnittstellen, mit ports
 - Hierarchisch durch die Ganz/Teile-Relation verfeinert

Das System ist ein großes komplexes Objekt,
dessen Schnittstellen vom Kontextmodell beschrieben werden.

Unterscheidung von Systemschnittstellenklassen mit dem BCD-Profil

9

- ▶ GUI-Klassen (Schnittstellen-, Grenzklassen, boundary classes)  `<<boundary>>`
 - Teil einer Benutzerschnittstelle
- ▶ Steuerungsklassen (control class)  `<<control>>`
 - Aktive Klasse, die die Ausführung eines Prozesses steuert
 - Mit oder ohne Zustand
- ▶ Material: Passive Klasse, beschreibt Daten  `<<entity>>`
 - Entitätsklassen (Entity): Beschreibt composite, persistente Datenobjekte der Domäne
 - Datenklasse (Database): Adapterklasse für eine Entity in der Datenbank
 - Oft sind Entity and Database vereinigt
 - MaterialContainer: Container für Material
- ▶ BCD-Architektur heisst auch 3-Schichten-Architektur (3-tier architecture) `<<database>>`
`<<container>>`

Prof. U. Almarn, Softwaretechnologie, TU Dresden



Identifikation von Systemschnittstellenklassen für das Kontextmodell

10

- ▶ **Schnittstellenklassen (boundary, Grenzklassen)** bestehen oft aus
 - Formularen, die dem Benutzer präsentiert werden
 - html-Seiten
 - Abfragen
 - Meldungen
 - Sichten auf Daten
 - Schnittstellenklassen zu anderen Systemen, inklusive Adaptern für andere Systeme
 - Strom-Anschlüsse für Datenströme, die ein und aus fließen
- ▶ Oft können Grenzklassen als Portklassen der Systemkomponente dargestellt werden
- ▶ Bsp: Terminanwendung:
 - Tabelle der gebuchten Besprechungen
 - Formular, um eine neue Buchung eines Raumes einzutragen
 - Tabelle der Besprechungen pro Mitarbeiter
 - Report über die Auslastung der Besprechungsräume

Prof. U. Almarn, Softwaretechnologie, TU Dresden



Identifikation von Steuerungs- und Entitätsklassen

11

- ▶ **Steuerungsklassen (control)** enthalten *Anwendungslogik*, d.h. die anwendungsspezifische Funktionalität
 - Steuerungsklassen treten oft in der Top-Level-Architektur auf, wo sie aus Schnittstellenklassen im Kontextmodell entwickelt werden
 - Im Entwurf werden die Steuerungsklassen der Top-Level-Architektur weiter verfeinert

Prof. U. Almann, Softwaretechnologie, TU Dresden

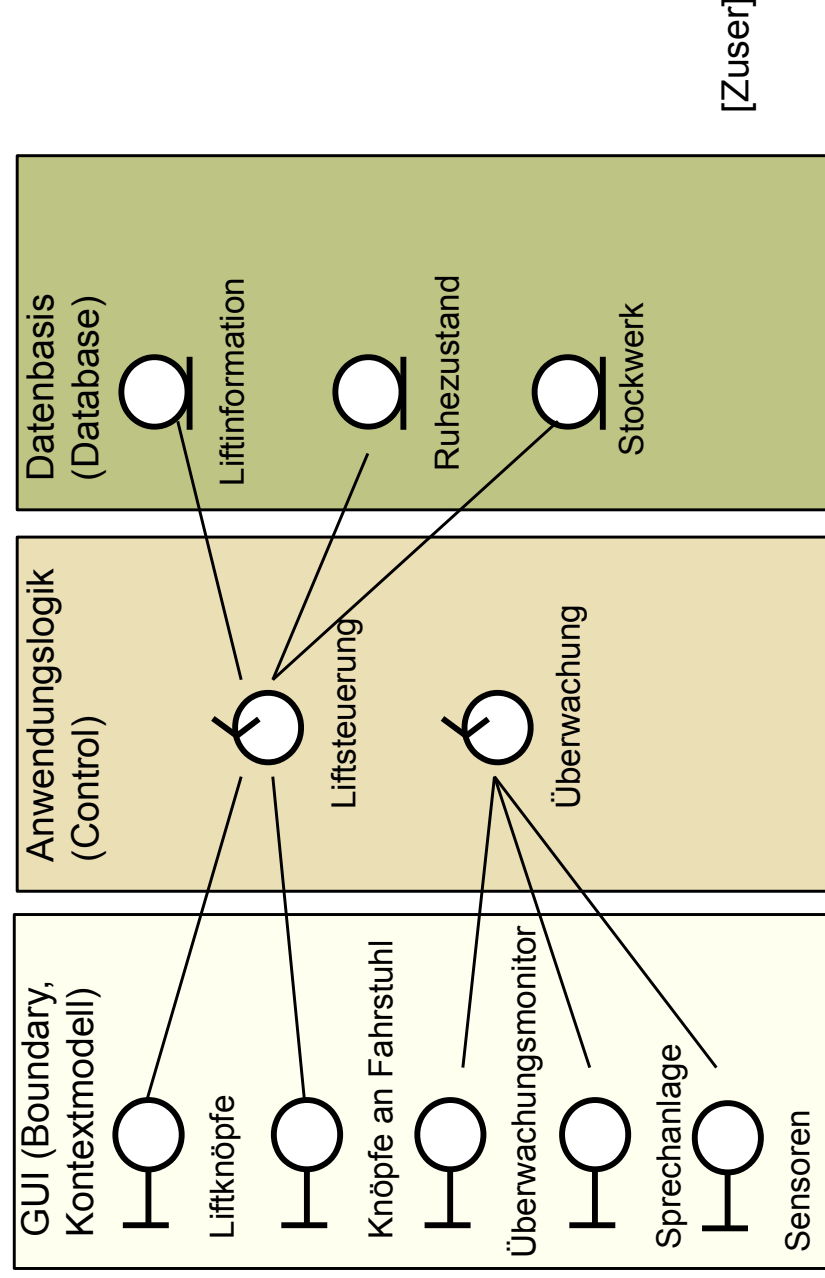
- ▶ **Entitätsklassen (data, Datenklassen, Materialien)** werden aus den passiven Klassen eines Domänenmodells bestimmt
 - Entitätsobjekte können physikalisch aus sehr vielen einzelnen Objekten bestehen (physikalische Splitterung)
 - --> Aggregations- und Kompositionsoperation in UML



Bsp: Analyse-Klassenmodell Liftsteuerung im BCD-Stil

12

- ▶ als 3-Schichten-Architektur (3-tier architecture)



Prof. U. Almann, Softwaretechnologie, TU Dresden



[Zuser]

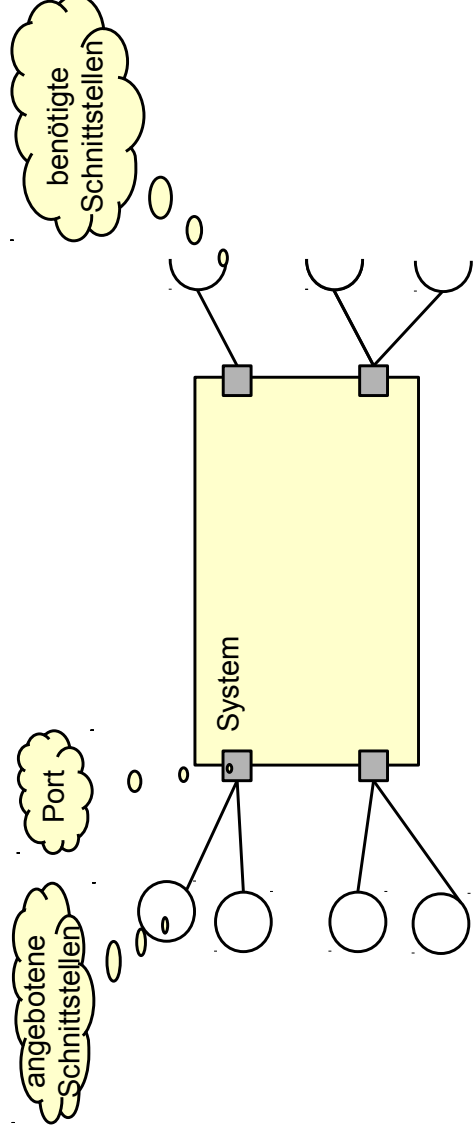
Komponenten und Typen im

Domänenmodell und Kontextmodell

13

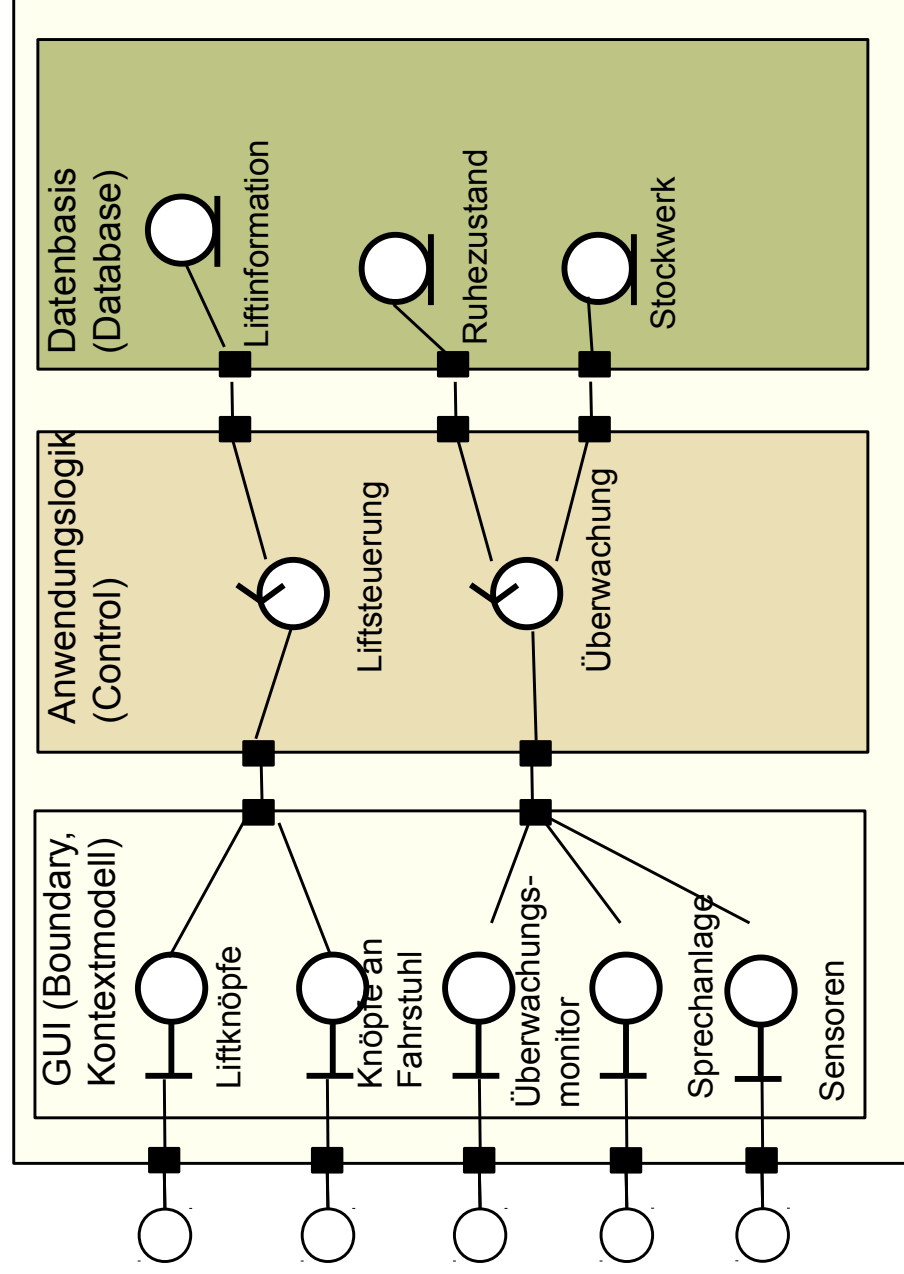
- ▶ Das Kontextmodell wird meist als hierarchische Klasse (UML-Komponente) spezifiziert (Störle: Montagediagramm)
- ▶ Das Domänenmodell stellt die Typen für die technischen Objekte, Prozesse und Funktionalitäten des Kontextmodells zur Verfügung
 - Anschlüsse: Funktionale und Strombasierte Schnittstellen (call und stream ports)
 - GUI-Bildschirme, Masken, Formulare
 - Port-Klassen und Schnittstellen sind Grenzklassen (boundary)

Prof. U. Almann, Softwaretechnologie, TU Dresden



Bsp: Analyse-Modell Liftsteuerung mit Kontextmodell als UML-Komponente

14



Prof. U. Almann, Softwaretechnologie, TU Dresden



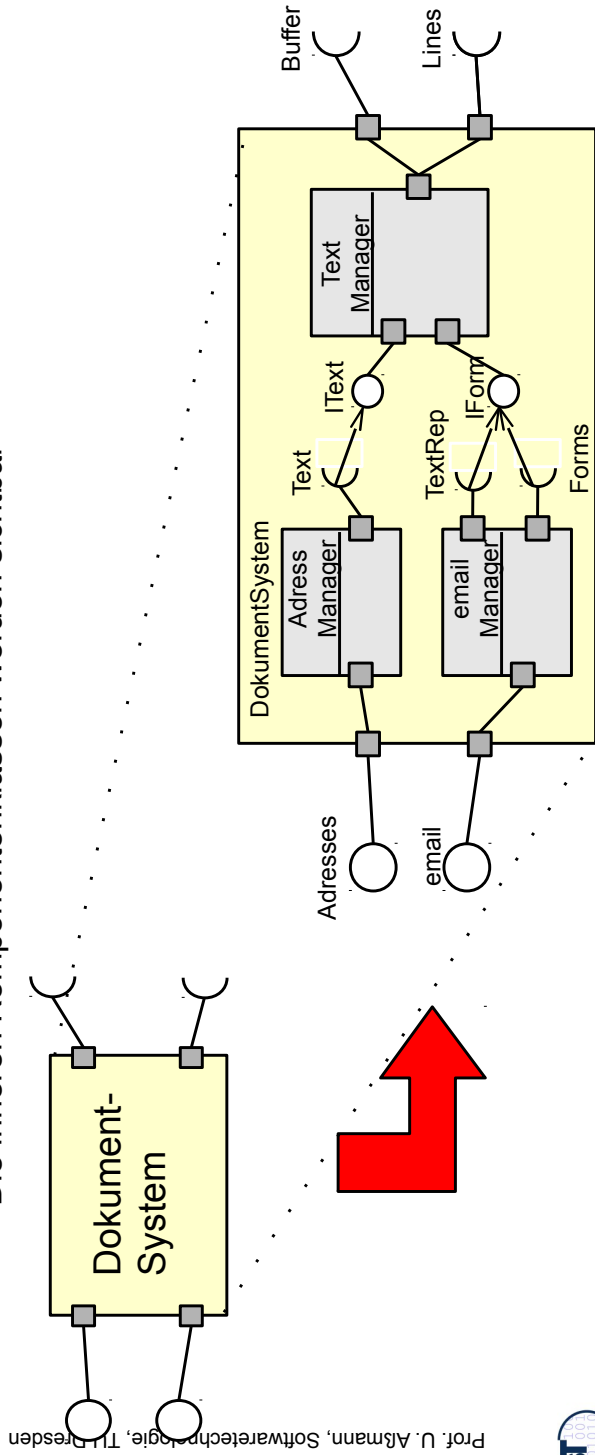
33.2 Top-Level-Architektur

Das System ist ein großes komplexes Objekt, dessen Schnittstellen vom Kontextmodell beschrieben werden und das hierarchisch organisiert ist (Top-Level-Architektur).



Top-Level-Architektur

- ▶ Wird das System als Großobjekt mit angebotenen und benötigten Schnittstellen betrachtet, kann man es hierarchisch mit part-of-Verfeinern
 - Das Kontextmodell wird als UML-Komponente, d.h., hierarchische Klasse, spezifiziert
 - Die **Top-Level-Architektur** entsteht durch die erste Verfeinerung des Kontextmodells
 - Die inneren Komponentenklassen werden sichtbar



Warum wird die Top-Level-Architektur in der Anforderungsanalyse ermittelt?

17

- ▶ Man sieht die Antwort an TollCollect: Die Top-Level-Architektur der Anwendung gehört mit zur Anforderungsspezifikation, weil
 - die Komponenten der ersten Schicht dem Benutzer sichtbar sind (was sind die Top-Level-Komponenten der TollCollect-Software?)
 - sie oft Aufgaben direkt zugeordnet werden können, die der Benutzer kennt (was sind die Aufgaben und Top-Level-Komponenten einer Groupware?)
 - sie zur Kostenplanung und Abrechnung für das Projekt verwendet werden (Produktstrukturplan, siehe Vorlesung Softwaremanagement)
 - sie dem Manager eine Einteilung von Projektmitarbeitern vereinfachen
- ▶ Wenn sie nicht zur Anforderungsspezifikation hinzukommt, ist sie als erstes Dokument im Entwurf auszuarbeiten
 - um die Planung zu vereinfachen

Prof. U. Almann, Softwaretechnologie, TU Dresden



33.2.1 Adapter zum Brücken von Schnittstellen in der Top-Level-Architektur

18

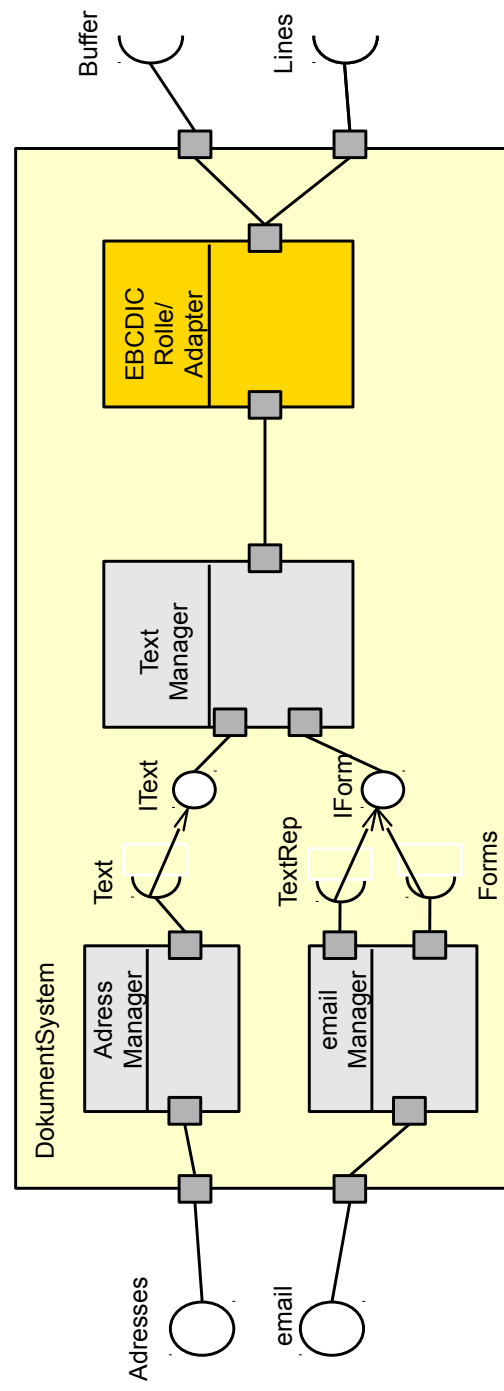


Aufgabe des Kontextmodells: Verbindung nach außen

- ▶ Eine wesentliche Aufgabe des Kontextmodells ist die Verbindung des Systems mit dem Kontext, d.h. der restlichen Welt
- ▶ Die Top-Level-Architektur detailliert die Verantwortlichkeiten für die Verbindungen
- ▶ Jede neue Verbindung erzeugt eine neue Rolle des Systems (neuer Kontext)
- ▶ Da die Schnittstellen der externen Systeme mit denen der internen Komponenten oft nicht zusammenpassen (*architectural mismatch*), werden Adapter konzipiert, die die Rollen implementieren
 - Dazu kann man das Entwurfsmuster *Adapter* verwenden

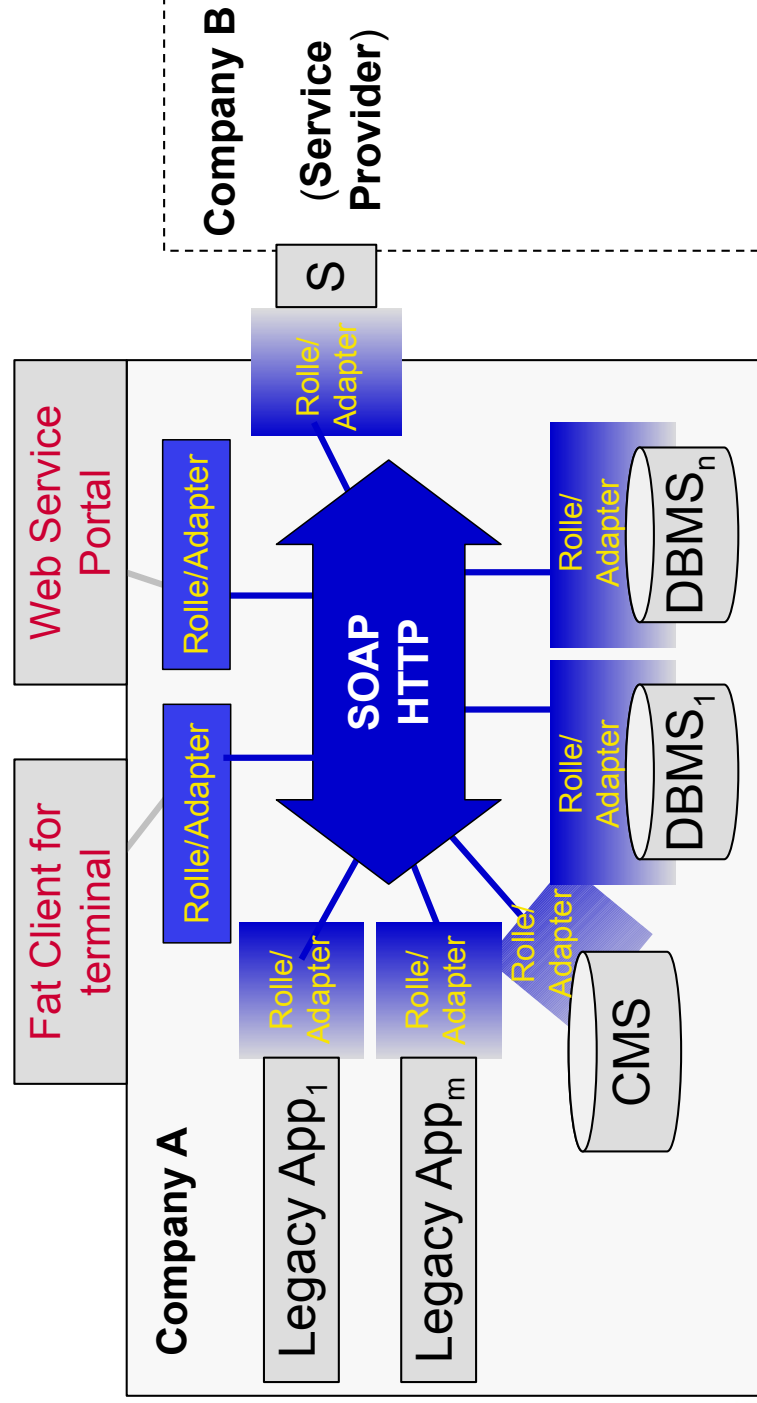
Top-Level-Architektur mit Adaptern

- ▶ Die Rollen bzw. Adapter werden nun zwischen den Top-Level-Komponenten und Komponenten der Umgebung eingesetzt
 - z.B. als Daten-Adapter für die unterschiedlichen Character-Codes der unterschiedlichen Maschinen



Beispiel: Web Services mit komplexen Konnektoren SOAP/HTTP

- ▶ **Enterprise Application Integration (EAI)** steckt Systeme aus Komponenten mit Hilfe von Rollen bzw. Adaptern zusammen



Prof. U. Almann, Softwaretechnologie, TU Dresden



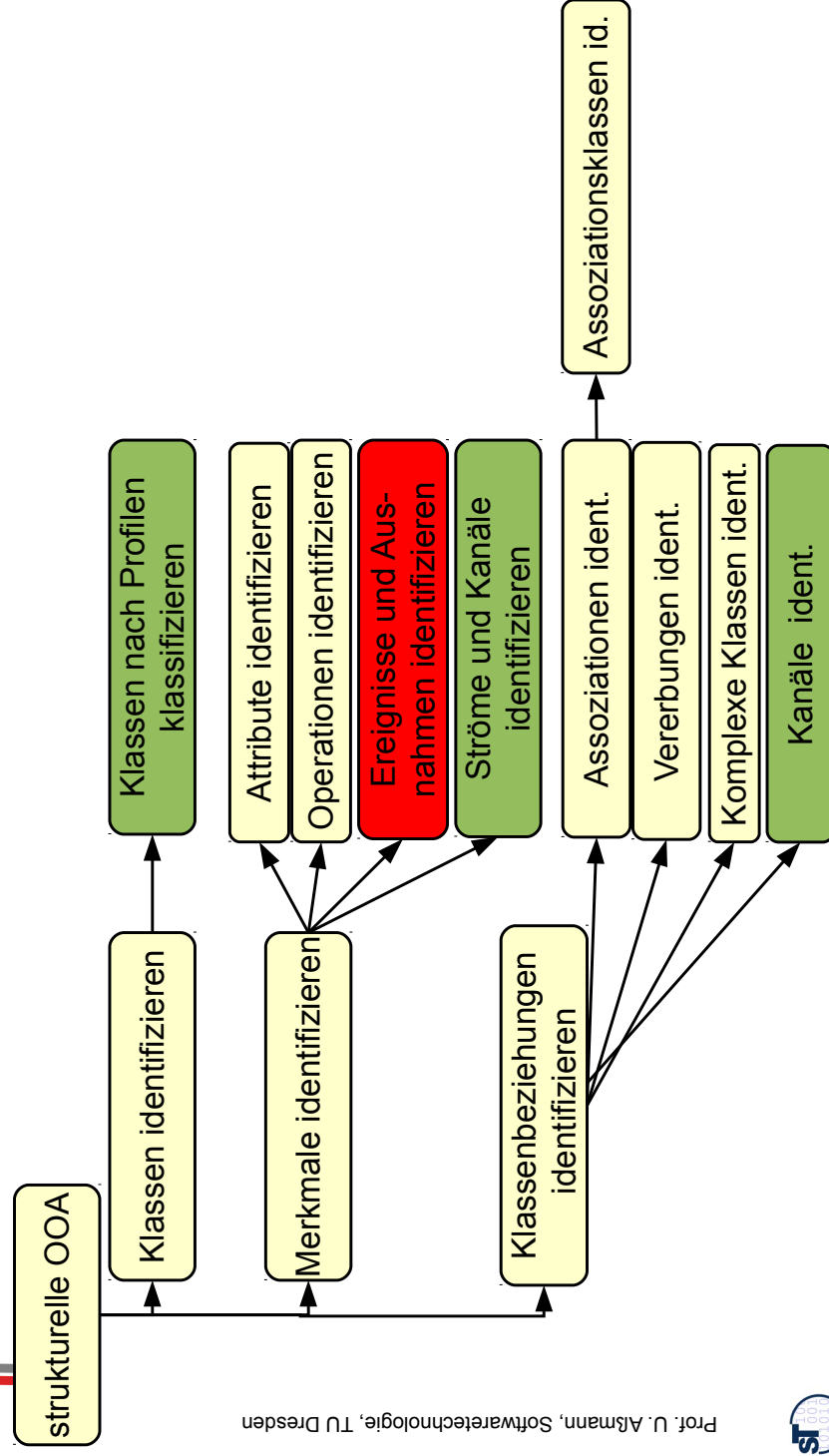
33.3 Asynchrone Systemmerkmale im Kontextmodell

(zur Information)

Ereignisse und Ausnahmen (Exceptions)

Schritte der strukturellen, datengetriebenen Analyse

- ▶ gelb: Domänenmodell; grün: Kontextmodell, TL-Architektur

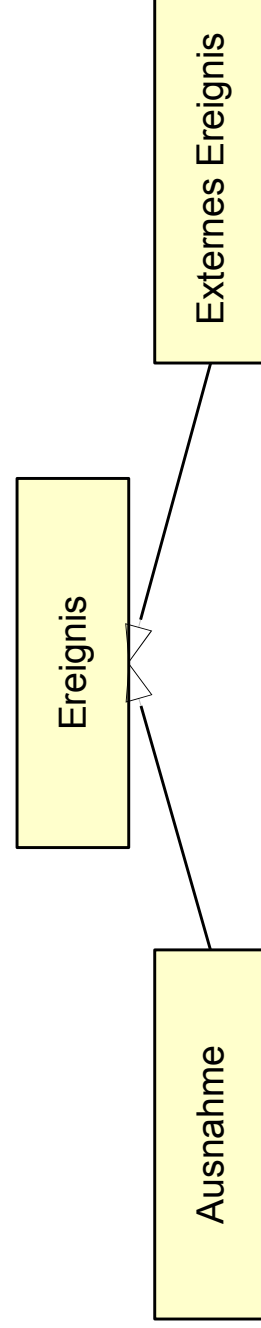


23

Asynchrones Verhalten des Systems

- ▶ Im Kontextmodell muß zusätzlich das *asynchrone Verhalten des Systems* spezifiziert werden
- ▶ **Externe Ereignisse** – und wie soll das System darauf reagieren?
 - Benutzerverzeugte Ereignisse
 - Plattform-erzeugte Ereignisse (Platte voll, Power out, ...)
 - Sensorwerte
 - Externe Ereignisse können durch Ströme (stream ports) in das System fließen

24



Ausnahmen im Kontextmodell

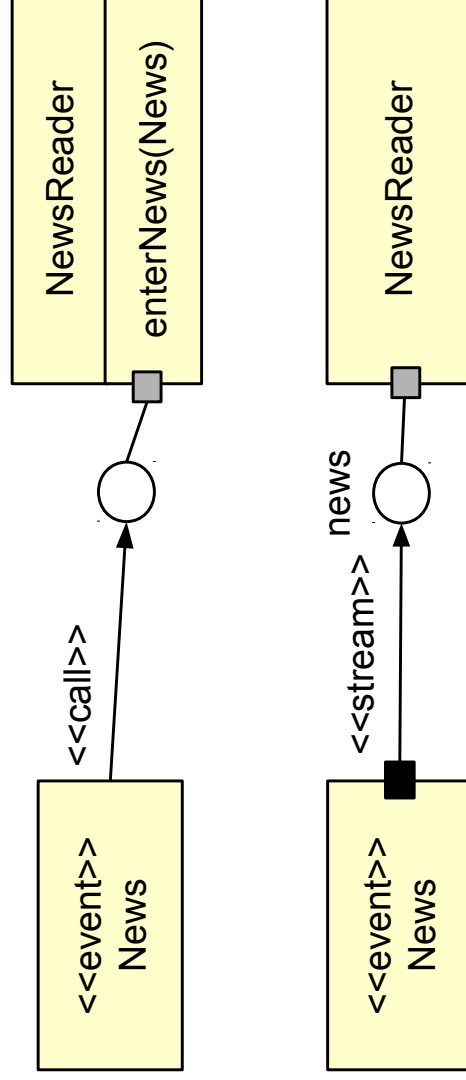
- ▶ Eine **Ausnahme (exception)** ist ein Ereignis, das vom System selbst ausgelöst wird
 - Systemfehler:
 - Division durch 0
 - Zugriff durch null-Zeiger, anschliessender Absturz
 - Platte voll
 - Benutzerdefinierte Ausnahmen:
 - Zu viele Dateien in einem Folder
 - Benutzer reagiert nicht innerhalb bestimmter Zeit
 - Material in Datenbank nicht gefunden
 - Vertragsverletzungen von Methoden:
 - Zeiger null
 - integer-Wert zu gross
- ▶ Ausnahmen des Systems und die Reaktion des Kontextes auf diese gehören ins Kontextmodell!
- ▶ Implementierung: Ausnahmen sind als Konzept in Java vorhanden

25

Ereignisse gelangen ins System über das Kontextmodell

- ▶ Ein Ereignis ist also ein asynchron auftretendes Geschehen, das als Ereignisobjekt repräsentiert und schliesslich in eine Klasse, Komponente, oder das System hineingereicht wird
 - als Parameter einer Methode (call port)
 - als Objekt in einem *Stromanschluss* über einen *Kanal* (Entwurfsmuster Channel)

26



Unterschied Domänen- vs. Kontextmodell

27

| Domänen-Modell | Kontext-Modell - Teile der Technik, was der Kunde sehen muss |
|--|--|
| <p>Notation: UML</p> <p>Objekte: Fachgegenstände</p> <p>Klassen: Fachbegriffe</p> <p>Attribute ohne Typen</p> <p>Operationen: ohne Typen, Parameter und Rückgabewerte</p> <p>Assoziationen: partiell, bidirektional</p> <p>i. Allg. ohne Datentypen</p> <p>Aggregationen, Compositionen</p> <p>Leserichtung, partielle Multiplizitäten</p> <p>Vererbung: Begriffsstruktur</p> <p>Annahme perfekter Technologie</p> <p>Funktionale Essenz</p> <p>Grobe Strukturskizze</p> | <p>Notation: UML</p> <p>Objekte: Softwareeinheiten</p> <p>Klassen: Komponenten, Grenzklassen, Ports, Interface, Stereotypen aus Profilen</p> <p>Attribute: Klassenattribute, Ports, Ströme</p> <p>Unidirektionale Assoziationen mit voller Multiplizität, Navigation</p> <p>Vererbung: Programmableitung</p> <p>Asynchrones Verhalten: Ereignisse, Ausnahmen</p> <p>Genauere Strukturdefinition in der Top-Level-Architektur: Adapter, Konnektoren</p> |

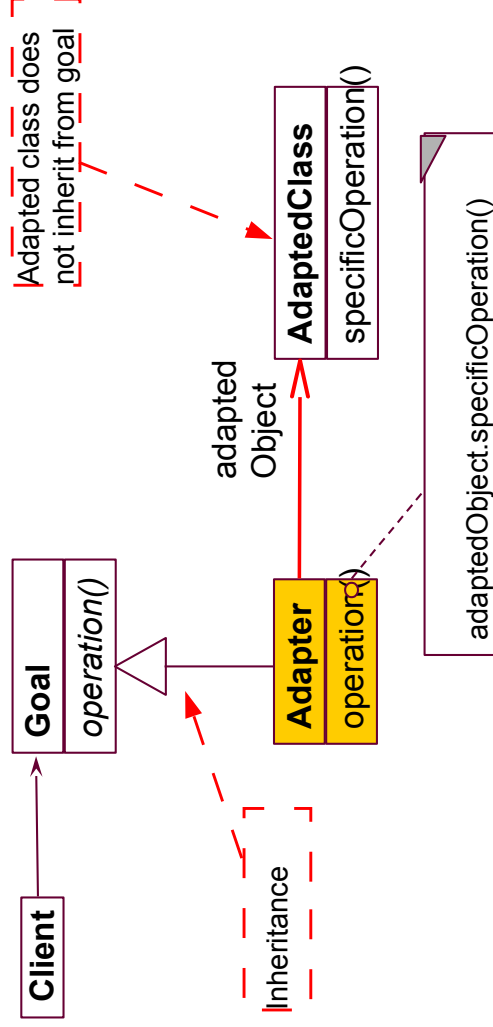
The End – Anhang mit optionalem Material

28

- ▶ Einige Folien sind eine überarbeitete Version der Vorlesungsfolien zur Vorlesung Softwaretechnologie von © Prof. H. Hussmann. Used by permission.

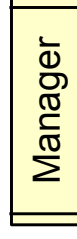
Entwurfsmuster Adapter (Objektadapter) (Wdh.)

- ▶ Ein Adapter (Objektadapter) ist ein Objekt, das
 - eine Schnittstelle auf eine andere abbildet
 - ein Protokoll auf ein anderes abbildet
 - Datenformate auf einander abbildet
 - Delegation verwendet



Profil “Aktive und Passive Klassen”

- ▶ Zum Kontextmodell gehört die Unterscheidung von *aktiven Klassen (Prozessen)* und *passiven Klassen*
 - Im einfachsten Fall existiert *eine* aktive Klasse
- ▶ Aktive Objekte
 - Aktoren
 - Prozesse **<<actor>>**
 - Workflow (interaktiver Prozess)
 - Werkzeuge (Tools) **<<tool>>**
- ▶ Passive Objekte (Materials, entities, data objects)
 - Aktive Objekte arbeiten auf Materialien
 - <<datatype>>** **<<material>>**
 - <<passive class>>** **<<entity>>**
- ▶ Kanäle (channels, pipes): Beschreiben, wie aktive Objekte miteinander kommunizieren
 - Über Kanäle fließen Daten, sie werden mit Senken geschrieben und mit Streams gelesen
 - <<channel>>**
 - <<call>>**
 - <<stream>>**



Beispiel: Bahrami-Profil für Domänenmodell

31

- ▶ Das Bahrami Profil wird hauptsächlich im Domänenmodell eingesetzt
 - Und damit als Typen für die Schnittstellen im Kontextmodell
- ▶ Konzept, Begriff (concept) <<concept>>
 - Etwas, worauf sich viele Leute eines Anwendungsbereiches geeinigt haben. Oft angeordnet in Taxonomien oder Ontologien
 - Benutzt im Domänenmodell
- ▶ Ereignisklasse (Event) <<event>>
 - Ereignis in der Zeit, extern zum Objekt
- ▶ Organisation <<organization>>
 - Verkörpert Wissen über eine Organisationseinheit
- ▶ Menschen (People) <<people>>
- ▶ Plätze (Places class) <<place>>

Prof. U. Almann, Softwaretechnologie, TU Dresden



Beispiel: Rumbaugh-Profil

32

- ▶ Domänenmodell:
 - Physical class (e.g., Boat) <<physical>>
 - Business class (e.g., Bill) <<business>>
- ▶ Anwendungslogik in Kontextmodell und Toplevel-Architektur:
 - Logical class (e.g., Timetable) <<logical>>
 - Application class (e.g., BillingTransaction) <<application>>
 - Behavioral class (e.g., Cancellation) <<behavior>>
- ▶ Plattform im Implementierungsmodell:
 - Computer class (e.g., Network) <<computer>>

Prof. U. Almann, Softwaretechnologie, TU Dresden

