

33. Strukturelle Analyse für Kontextmodell und Top-Level-Architektur (Systemanalyse)

**Wie man ein System auf grobkörniger Ebene strukturiert
und was der Kunde davon sehen muss**

Prof. Dr. rer. nat. Uwe Aßmann
Institut für Software- und Multimediatechnik
Lehrstuhl Softwaretechnologie
Fakultät für Informatik
TU Dresden
Version 21-0.1, 18.06.21

- 1) Kontextmodell als
Komponentendiagramm
- 2) Top-level Architektur (TLA)
- 3) Asynchrone Systemmerkmale
- 4) Anhänge
- 1) Adapter in der TLA

Der Kunde muss vom System die oberen Schichten sehen (Kontextmodell und Top-Level-Architektur). Das zu definieren ist Teil der *Systemanalyse*.

- ▶ ST für Einsteiger, Kap. Klassendiagramme
- ▶ Zuser, Kap. 7-9
- ▶ Störrle Kap. 6 (!!)
- ▶ Balzert Kap. 6-7, 9-10

Überblick Teil III: Objektorientierte Analyse (OOA)

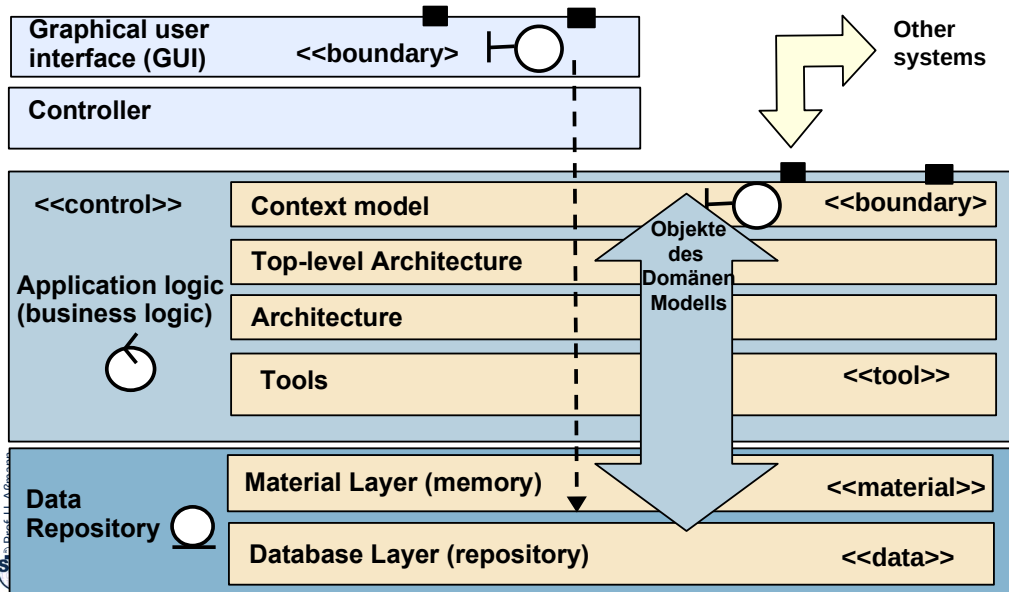
1. Überblick Objektorientierte Analyse
 1. (schon gehabt:) Strukturelle Modellierung mit CRC-Karten
2. Strukturelle metamodelgetriebene Modellierung mit UML
 1. Strukturelle metamodelgetriebene Modellierung für das Domänenmodell
 2. Strukturelle Modellierung von komplexen Objekten
 3. Strukturelle Modellierung für Kontextmodell und Top-Level-Architektur
3. Analyse von funktionalen Anforderungen (Verhaltensanalyse)
 1. Funktionale Verfeinerung: Dynamische Modellierung und Szenarienanalyse mit Aktionsdiagrammen
 2. Funktionale querschnittende Verfeinerung: Szenarienanalyse mit Anwendungsfällen, Kollaborationen und Interaktionsdiagrammen
 3. (Funktionale querschnittende Verfeinerung für komplexe Objekte)
4. Beispiel Fallstudie EU-Rent



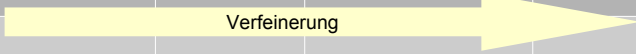
Warum ist dieses Kapitel wichtig?

- ▶ Mit Verbundobjekten und Komponenten können wir jetzt spezifizieren:
 - Kontextmodell des Systems (Schnittstellenmodell, muss der Kunde sehen)
 - Top-Level-Architektur, soweit sie der Kunde sehen muss
 - Schichten einer BCED-Architektur
- ▶ Kontextmodelle und Top-Level-Architektur gehören ins Pflichtenheft und bilden einen wesentlichen Teil des Vertrags zwischen Softwarefirma und Kunde.
- ▶ Ihre präzise Spezifikation ist essentiell für das Projekt.

Warum komplexe Objekte des Domänenmodells alle Schichten kreuzen, auch CM und TLA



Q5: Schritte der Modellierung in Bezug auf Schichten des Systems

	Schichten	Analyse	Entwurf	Feinentwurf	Implementierung
Benutzungsschnittstelle (Boundary)	GUI				
	Controller				
Anwendungslogik (Control)	Kontextmodell	Aufstellung aus Domänenmodell; Erarbeitung System-schnittstellen	stabil	Umsetzen auf jUML	stabil
	Top-Level-Architektur	Verfeinerung des Kontextmodells	stabil	Umsetzen auf jUML	stabil
	Architektur		Ausarbeitung Architektur (PSM)	Einziehen von Plattformabhängigkeiten (PSM); Umsetzen auf jUML; Serialisierung	Details ausfüllen, Methoden ausprogrammieren
	Tools		Ausarbeitung Tools	Einziehen von Plattformabhängigkeiten (PSM); Umsetzen auf jUML; Serialisierung	Details ausfüllen, Methoden ausprogrammieren
Datenhaltung (Database)	Material	Aufstellung aus Domänenmodell		Einziehen von Plattformabhängigkeiten (PSM); Umsetzen auf jUML;	Details ausfüllen, Methoden ausprogrammieren

- ▶ Auftragnehmer Telekom und Daimler Financial Services
- ▶ Schätzung der Einnahmen auf 3 Mrd jährlich
- ▶ Inbetriebnahme geplant 31.8.2003, dann 2.11. 2003
 - Tägliche Vertragsstrafe 250k€
- ▶ Realisiert 1.1. 2005, vollständig 1.1.2006

- ▶ Vertrag mit allen Anlagen und Nebenvereinbarungen aus 17.000 Seiten.
 - Der Kernvertrag, in dem Fragen der Haftung, Vertragsstrafen und Kündigungsfristen geregelt sind, umfasst 190 Seiten.

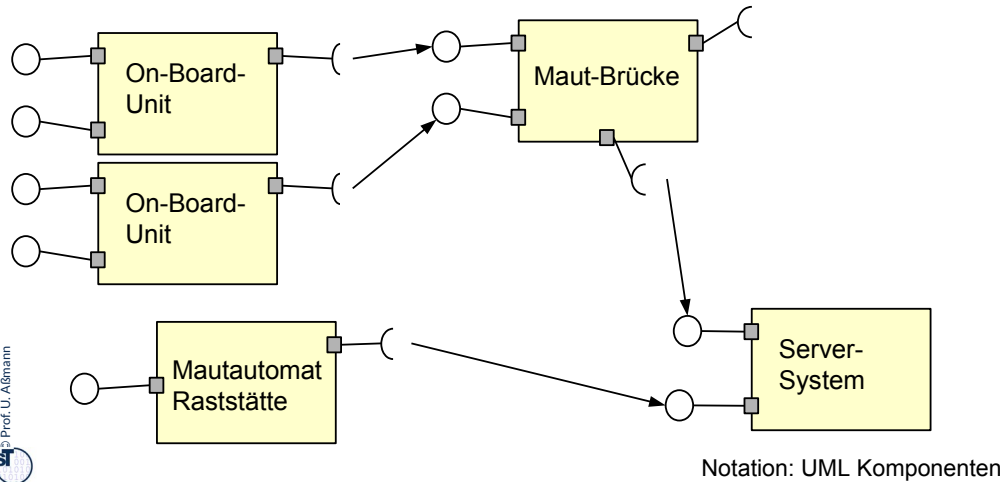


Warum wurde der Aufwand für den Integrationstest des Toll-Collect-Systems unterschätzt?

Warum war TollCollect verspätet? (Beobachtungen)

8 Softwaretechnologie (ST)

- ▶ Die Integrationsarbeiten auf oberster Ebene wurden unterschätzt
- ▶ Die Interaktionen zwischen den Teilsystemen (Komponenten und Schnittstellen bzw. ihren Kontextmodellen) wurden zu spät auf Skalierbarkeit getestet



Hat man alles in Komponenten spezifiziert, kann man die Komponenten durch *Mockups* ersetzen

und so den Integrationstest in drei Teile aufteilen:

- 1) Test der Komponenten (unit test)
- 2) Test des Montagediagramms mit den Mockups (Test des Netzes)
- 3) Test des Gesamtsystems (eigentliche Integration)

- ▶ Def.: Die **Systemanalyse**, ein Teil der objektorientierten Analyse, fragt nach den Schnittstellen und der Struktur der obersten Schichten eines Systems.

Die obersten Schichten eines Systems sind meist hierarchisch gestaltet. Typische Fragen der Systemanalyse:

- ▶ **Welche Komponenten hat das System?**
- ▶ **Welche Dienste soll das System liefern? (Schnittstellen, Ports)**
- ▶ **Welche Daten sollen in das System fließen? (Streams, Senken)**
 - *Datentypen, die in und aus dem System fließen, gehören ins Domänenmodell*
- ▶ **Wie kommuniziert das System mit anderen Systemen? (Kanäle, Konnektoren)**
- ▶ **Welche asynchronen Ereignisse treten außerhalb des Systems auf und wie fließen sie in das System? (Ereigniskanäle)**
- ▶ **Welche Ereignisse treten innerhalb des Systems auf und wie reagiert das System? (Ausnahmen, exceptions)**

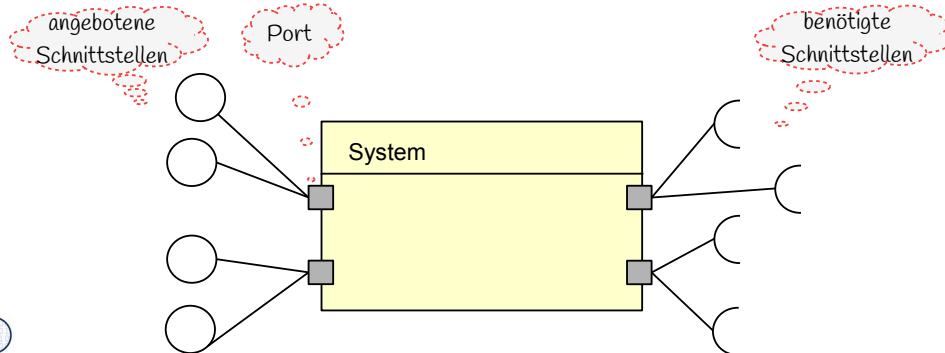
33.1 Das Kontextmodell

- Das Kontextmodell enthält
- alle Schnittstellen eines Systems (angeboten, benötigt)
- die GUI (graphischen Oberfläche, interaktive Schnittstelle) mit ihren Kommandos (Knöpfe, Menüs, etc)

- ▶ Das System und seine obersten Schichten wird meist als *Klassenkomponente* verstanden
 - Mit angebotenen und benötigten Schnittstellen, mit ports
 - Hierarchisch durch die Ganz/Teile-Relation verfeinert
- ▶ Das **Kontextmodell (Schnittstellenmodell) eines Softwaresystems** enthält alle äusseren Schnittstellen des Systems (Portschnittstellen)
 - Funktionen für alle Anwendungsfälle (oberste Schicht der Anwendungslogik)
 - Ein- und Ausgabekanäle (ports, streams)
 - Benutzerschnittstelle (Eingabeformulare, GUI mit Menüs, Masken und Abfragen)
 - Daten, die in und aus dem System fließen (Typen aus dem Domänenmodell),
 - Ereignisse, Ausnahmen

Das System wird oft als eine große komplexe Komponente gesehen, dessen Schnittstellen vom Kontextmodell beschrieben werden.

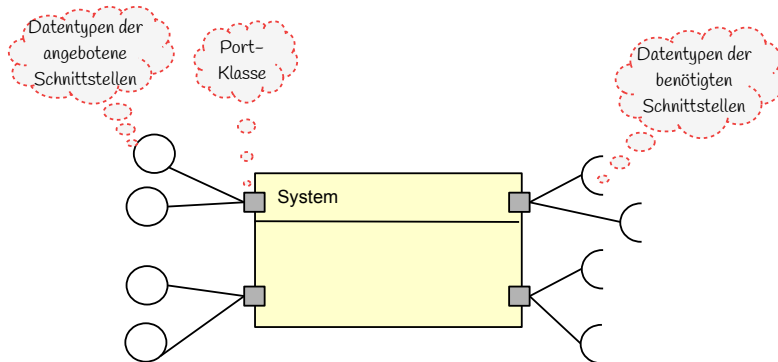
- ▶ Ein **Montagediagramm** ist ein Netz von Komponenten (Störrle)
- Das **Kontextmodell** des Softwaresystems ist die Menge seiner Schnittstellen
 - Das System ist selbst eine Komponente
 - Das Kontextmodell enthält *angebotene* und *benötigte* Schnittstellen:
 - Funktionale (call ports) und Strom-Schnittstellen (stream ports), gerade zu anderen Systemen
 - GUI-Bildschirme, Masken, Formulare
 - Reine Klassen genügen nicht immer, denn sie spezifizieren keine benötigten Schnittstellen



Datentypen des Kontextmodells stammen aus dem Domänenmodell

13 Softwaretechnologie (ST)

- ▶ Das Domänenmodell stellt die Typen für die technischen Objekte, Prozesse und Funktionalitäten des Kontextmodells zur Verfügung
 - Anschlüsse: Funktionale und strombasierte Schnittstellen (call und stream ports)
 - GUI-Bildschirme, Masken, Formulare
 - Port-Klassen und Schnittstellen sind Grenzklassen (boundary)



Unterscheidung von Systemschnittstellenklassen von anderen Klassen mit dem BCD-Profil

▶ **Schnittstellen-Klassen** (Portschnittstellen, Portklassen, GUI-Klassen, Grenzklassen, boundary classes)

- Teil einer Schnittstelle, Benutzerschnittstelle, oder Port-Mixin der System-Komponente
- Teil des *Kontextmodells*



<<boundary>>

▶ **Steuerungsklassen** (control classes)

- Aktive Klasse der *Anwendungslogik*, die die Ausführung eines Prozesses steuert
- Mit oder ohne Zustand



<<control>>
<<workflow>>
<<tool>>
<<process>>

▶ **Material:** Passive Klasse, beschreibt Daten

- Entitätsklassen (Entity): Beschreibt komposite, persistente Datenobjekte der Domäne
- Datenklasse (Database): Adapterklasse für eine Entity in der Datenbank
 - Oft sind Entity and Database vereinigt
- MaterialContainer: Container für Material



<<material>>
<<entity>>



<<database>>

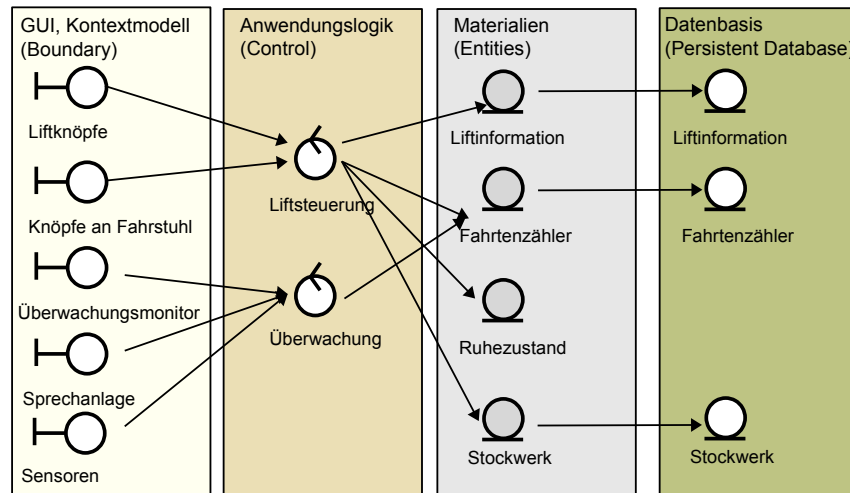
▶ BCD-Architektur: 3-Schichten-Architektur (3-tier architecture)

<<container>>

▶ BCED-Architektur: 4-Schichten-Architektur (4-tier architecture)

- als 4-Schichten-Architektur (4-tier architecture) von **Klassen**: Schichten sind nicht voll gekapselt

<<use>> →

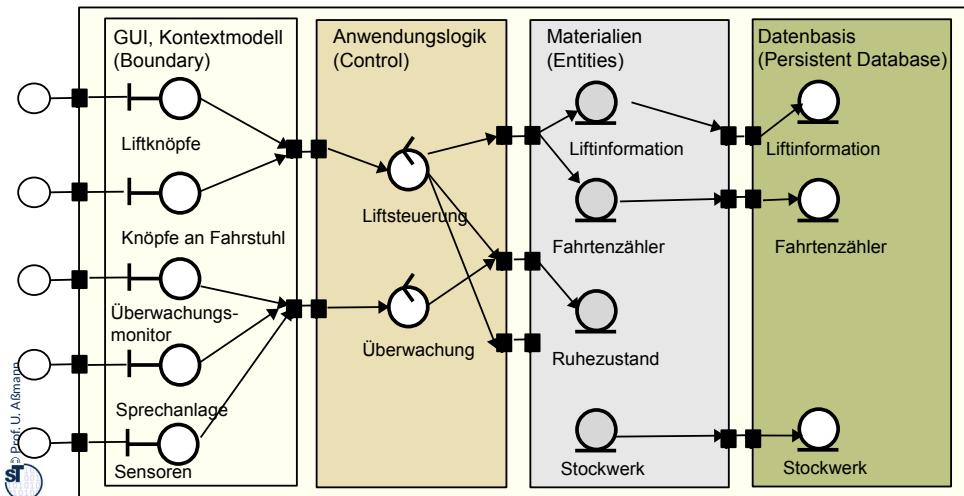


Dieses Beispiel bildet ein klassisches BCED-4-Schichtensystem. Der Übersetzer

- findet heraus, welche “benötigten Schnittstellen” die von den weiter links stehenden Schichten haben
- und prüft, ob die weiter rechts stehenden Schichten sie liefern.

Will man die Anwendungslogik austauschen, muss man re-compilieren, weil der Übersetzer erneut prüfen muss.

- ▶ Als 4-Schichtenarchitektur von **Komponenten** → Schichten sind voll gekapselt und besser vorbereitet auf Austausch von Komponenten und Verteilung <<use>> →
- ▶ Viele Klassen haben *einen* Ein- und Ausgabe-Port; andere teilen sich einen Port



Welche Konnektoren sind Delegationskonnektoren (delegation connectors)?

Warum kann man in dem Montagediagramm die Anwendungslogik-Komponente (Schicht) gut austauschen?

Malen Sie eine Variante des Montagediagramms, bei dem alle Port-Mixins zu sehen sind.

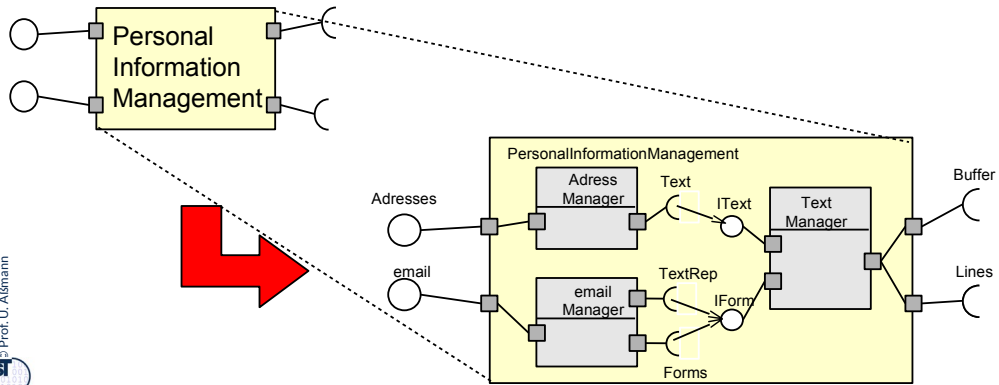
Können Sie auch eine Variante zeichnen, bei dem Lollipops und Sockets zu sehen sind?

33.2 Top-Level-Architektur

Das System ist eine große Komponente, ein Verbundobjekt mit Ports, dessen Schnittstellen vom Kontextmodell beschrieben werden und das intern hierarchisch organisiert ist (Top-Level-Architektur).

Top-Level-Architektur als punktweise Verfeinerung der System-Komponente

- ▶ Wird das System als Komponente mit angebotenen und benötigten Schnittstellen betrachtet, kann man es hierarchisch mit der part-of-Relation verfeinern
 - Das Kontextmodell wird als Komponente, d.h., hierarchisch, spezifiziert
 - Die **Top-Level-Architektur** entsteht durch die erste Verfeinerung des Kontextmodells
 - Die inneren Komponentenklassen werden sichtbar



Warum wird die Top-Level-Architektur in der Anforderungsanalyse ermittelt?

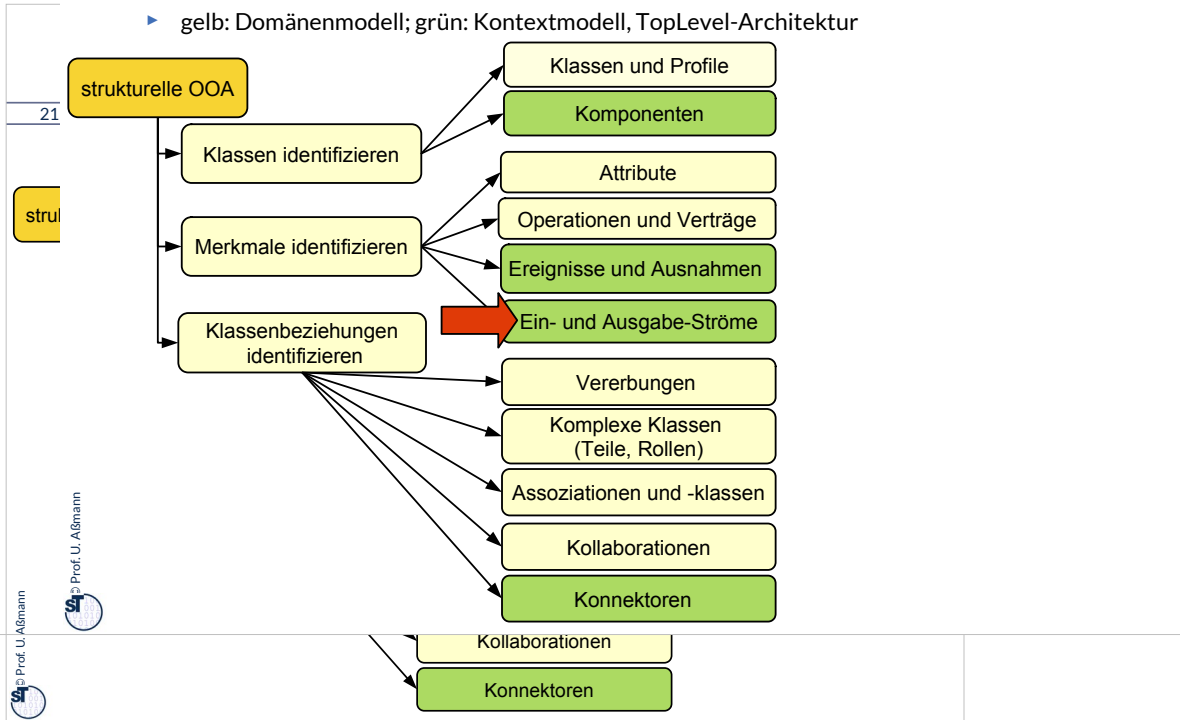
- ▶ Man sieht die Antwort an TollCollect: *Die Top-Level-Architektur der Anwendung gehört mit zur Anforderungsspezifikation*, weil
 - die Komponenten der ersten Schicht dem Benutzer sichtbar sind (was sind die Top-Level-Komponenten der TollCollect-Software?)
 - sie oft Aufgaben direkt zugeordnet werden können, die der Benutzer kennt (was sind die Aufgaben und Top-Level-Komponenten einer Groupware?)
 - sie zur Kostenplanung und Abrechnung für das Projekt verwendet werden (Produktstrukturplan, siehe Vorlesung Softwaremanagement)
 - sie dem Manager eine Einteilung von Projektmitarbeitern vereinfachen
- ▶ Wenn sie nicht zur Anforderungsspezifikation hinzukommt, ist sie als erstes Dokument im Entwurf auszuarbeiten
 - um die Planung zu vereinfachen

33.3 Asynchrone Systemmerkmale im Kontextmodell

Ereignisse und Ausnahmen (Exceptions)

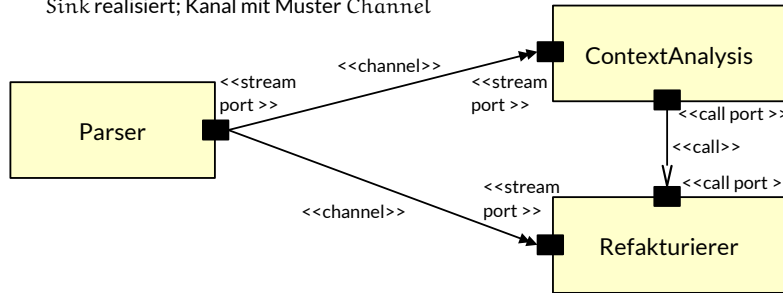
Q6: Schritte der strukturellen, metamodellgetriebenen Analyse

▶ gelb: Domänenmodell; grün: Kontextmodell, TopLevel-Architektur

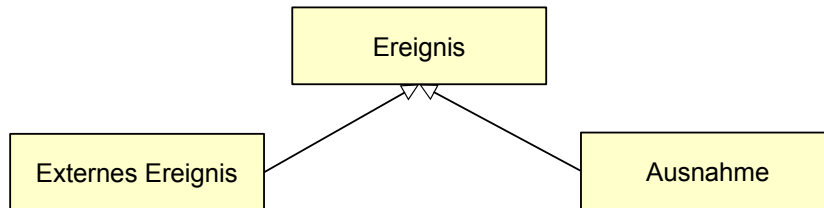


Strom-Anschlüsse von Komponenteklassen und Kanal-Konnektoren

- ▶ Ein **Aufrufsanschluß (call port)** ist eine Portschnittstelle, die angebotene oder benötigte Operationen enthält, über die es synchron aufgerufen wird oder synchron aufruft
- ▶ Ein **Stromanschluß (stream port)** ist eine Portschnittstelle, die einen Ein- oder Ausgabestrom enthält, über den kontinuierlich Daten ein (Senke-Muster) und aus fließen (Iterator-Muster)
 - Ein Stromanschluß läßt auf ein aktives Objekt (Prozess) schließen, das den Strom bedient.
 - Daten können einfach oder strukturiert sein (große Objekte, Werte, Formulare, Webseiten)
 - Datentypen, die über den Stromanschluß fließen, stammen aus dem Domänenmodell
- Strom-Ports werden durch **Konnektoren (Strom-Kanäle, channels, pipes)** zu Strömen verbunden
 - Es entstehen Pipe-und-Filter-Architekturen (Datenflussarchitekturen)
- ▶ Entwurfs- und Implementierungsmodell: Portschnittstellenklasse wird mit Muster Iterator oder Sink realisiert; Kanal mit Muster Channel



- ▶ Im Kontextmodell muß zusätzlich das *asynchrone Verhalten des Systems* spezifiziert werden
- ▶ **Externe Ereignisse** - und wie soll das System darauf reagieren?
 - Benutzererzeugte Ereignisse (ButtonPressed, MenuItemSelected,..)
 - Plattform-erzeugte Ereignisse (Platte voll, Power out, ...)
 - Sensorwerte (Temperatur, GPS)
 - Externe Ereignisse können durch Ströme (stream ports) in das System fließen



- ▶ Eine **Ausnahme (exception)** ist ein internes Ereignis, das vom System selbst ausgelöst wird

- Systemfehler:

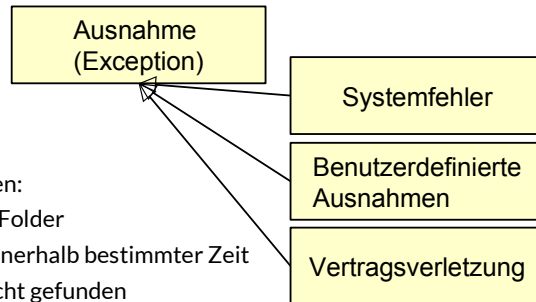
- Division durch 0
- Zugriff durch null-Zeiger
- Platte voll

- Benutzerdefinierte Ausnahmen:

- Zuviele Dateien in einem Folder
- Benutzer reagiert nicht innerhalb bestimmter Zeit
- Material in Datenbank nicht gefunden

- Vertragsverletzungen von Methoden:

- Zeiger null
- integer-Wert zu gross

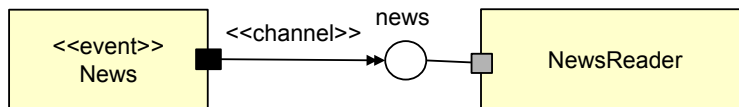
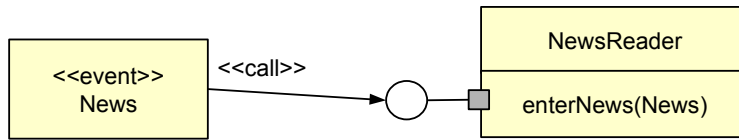


- ▶ Ausnahmen des Systems und die Reaktion des Kontextes auf diese gehören ins Kontextmodell!

- ▶ Implementierung: Ausnahmen sind als Konzept in Java vorhanden (exception)

Externe Ereignisse gelangen ins System über das Kontextmodell

- ▶ Ein Ereignis ist also ein asynchron auftretendes Geschehen, das als Ereignisobjekt repräsentiert und schliesslich mit einem Konnektor in eine Klasse, Komponente, oder das System hineingereicht wird
 - als Parameter einer Methode (call port)
 - als Objekt in einem *Stromanschluss* über einen *Konnektor*



Unterschied Domänen- vs. Kontextmodell

26 Softwaretechnologie (ST)

Domänen-Modell .- Das Abbild der realen Welt	Kontext-Modell - Teile der Technik, die der Kunde sehen muss
<p>Notation: UML</p> <p>Objekte: Fachgegenstände</p> <p>Klassen: Fachbegriffe</p> <p>Attribute ohne Typen</p> <p>Operationen: ohne Typen, Parameter und Rückgabewerte</p> <p>Assoziationen: partiell, bidirektional i. Allg. ohne Datentypen</p> <p>Aggregationen, Kompositionen</p> <p>Leserichtung, partielle Multiplizitäten</p> <p>Vererbung: Begriffsstruktur</p> <p>Annahme perfekter Technologie</p> <p>Funktionale Essenz</p> <p>Grobe Strukturskizze</p>	<p>Notation: UML</p> <p>Objekte: Softwareeinheiten</p> <p>Klassen: Komponenten, Teile, Rollen, Ports, Interface, Stereotypen aus Profilen</p> <p>Attribute: Klassenattribute, Ports, Ströme</p> <p>Unidirektionale Assoziationen mit voller Multiplizität, Navigation</p> <p>Vererbung: Programmableitung</p> <p>Asynchrones Verhalten: Ereignisse, Ausnahmen</p> <p>Genauere Strukturdefinition in der Top-Level-Architektur: Adapter, Konnektoren</p>

Hussmann

- ▶ Einige Folien sind eine überarbeitete Version von Vorlesungsfolien zur Vorlesung Softwaretechnologie von © Prof. H. Hussmann. Used by permission.

Fragen:

- ▶ Was unterscheidet Komponenten und Klassen?
- ▶ Warum modelliert man auf den äußeren Schichten des Systems mit Komponenten statt mit Klassen?
- ▶ Welche Schnittstellen besitzt ein System neben einer graphischen Benutzerschnittstelle noch?
- ▶ Welches “required interface” hat eine Anwendung gegenüber dem Betriebssystem?
- ▶ Warum ist ein System ein komplexes Großobjekt? Wie gliedert es sich?
- ▶ Erkläre den Zusammenhang zwischen Anschlüssen, Konnektoren und Ereignissen.



33.A.1 Einsatz von Adapter zum Brücken von Schnittstellen in der Top-Level-Architektur

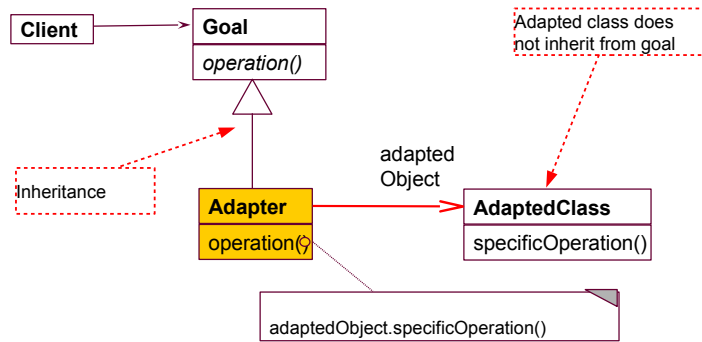
Aufgabe des Kontextmodells: Verbindung nach außen

29 Softwaretechnologie (ST)

- ▶ Eine wesentliche Aufgabe des Kontextmodells ist die Verbindung des Systems mit dem Kontext, d.h. der restlichen Welt
- ▶ Die Top-Level-Architektur detailliert die Verantwortlichkeiten für die Verbindungen
- ▶ Jede neue Verbindung erzeugt eine neue Rolle des Systems (neuer Kontext)
- ▶ Da die Schnittstellen der externen Systeme mit denen der internen Komponenten oft nicht zusammenpassen (*architectural mismatch*), werden Adapter konzipiert, die die Rollen implementieren
 - Dazu kann man das Entwurfsmuster *Adapter* verwenden

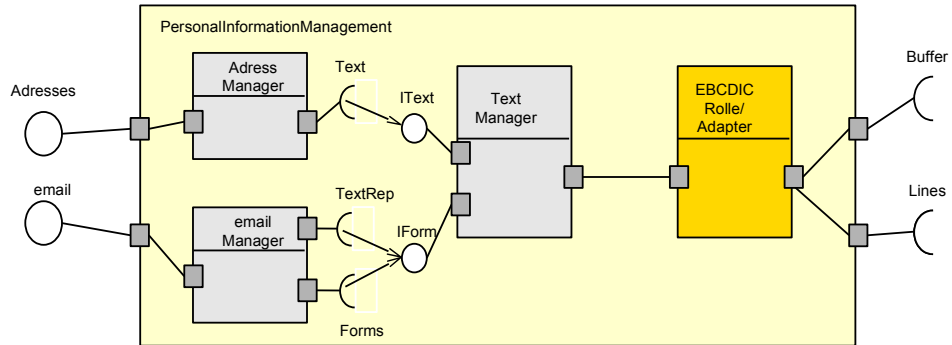
Entwurfsmuster Adapter (Objektadapter) (Wdh.)

- ▶ Ein Adapter (Objektadapter) ist ein Objekt, das
 - eine Schnittstelle auf eine andere abbildet
 - ein Protokoll auf ein anderes abbildet
 - Datenformate auf einander abbildet
 - Delegation verwendet



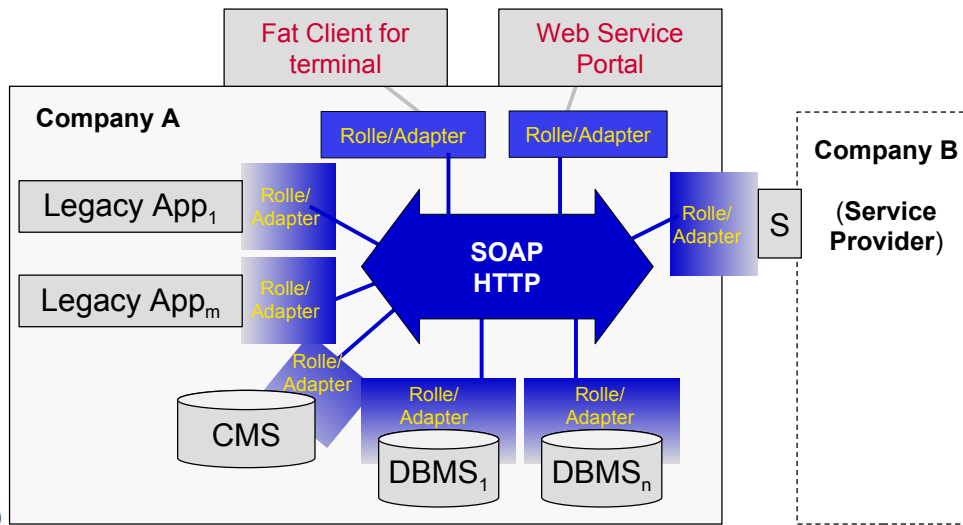
Top-Level-Architektur mit Adaptern

- ▶ Die Rollen bzw. Adapter werden nun zwischen den Top-Level-Komponenten und Komponenten der Umgebung eingesetzt
 - z.B. als Daten-Adapter für die unterschiedlichen Character-Codes der unterschiedlichen Maschinen



Beispiel: Web Services mit Entwurfsmuster Konnektor (SOAP/HTTP)

- ▶ **Enterprise Application Integration (EAI)** steckt Systeme aus Komponenten mit Hilfe von Rollen bzw. Adaptern zusammen



Beispiel: Bahrami-Profil für Domänenmodell

- ▶ Das Bahrami Profil wird hauptsächlich im Domänenmodell eingesetzt
 - Und damit als Typen für die Schnittstellen im Kontextmodell

- ▶ Konzept, Begriff (concept) <<concept>>
 - Etwas, worauf sich viele Leute eines Anwendungsbereiches geeinigt haben. Oft angeordnet in Taxonomien oder Ontologien
 - Benutzt im Domänenmodell <<event>>

- ▶ Ereignisklasse (Event)
 - Ereignis in der Zeit, extern zum Objekt <<organization>>

- ▶ Organisation
 - Verkörpert Wissen über eine Organisationseinheit <<people>>

- ▶ Menschen (People)

- ▶ Plätze (Places class) <<place>>

Beispiel: Rumbaugh-Profil

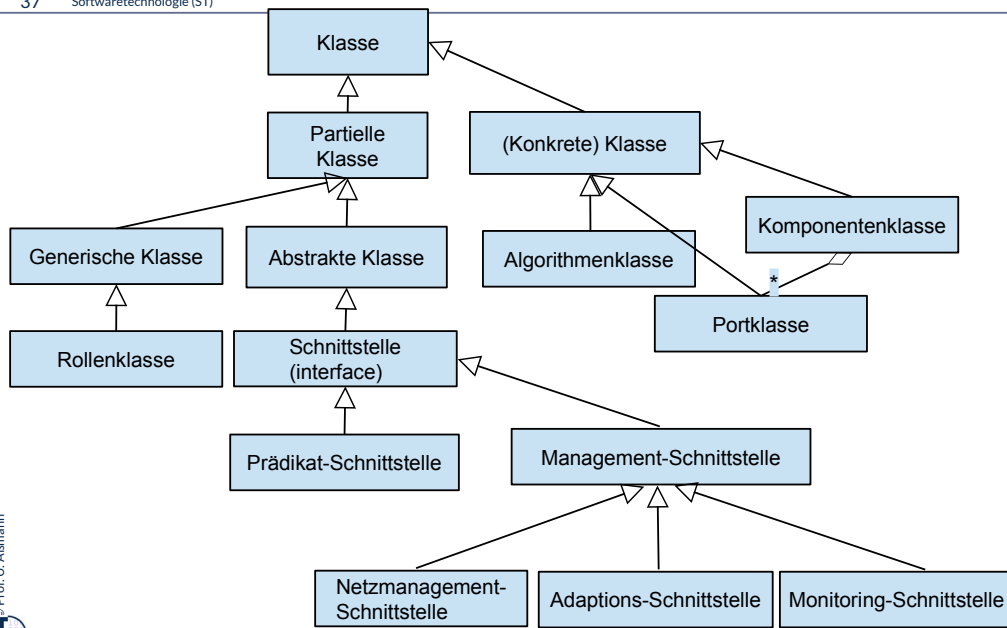
- ▶ Domänenmodell:
 - Physical class (e.g., Boat) <<physical>>
 - Business class (e.g., Bill) <<business>>
- ▶ Anwendungslogik in Kontextmodell und Toplevel-Architektur:
 - Logical class (e.g., Timetable) <<logical>>
 - Application class (e.g., BillingTransaction) <<application>>
 - Behavioral class (e.g., Cancellation) <<behavior>>
- ▶ Plattform im Implementierungsmodell:
 - Computer class (e.g., Network) <<computer>>

33.A.2 Weitere Arten von Schnittstellen und Klassen

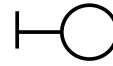
(zur Information)

- ▶ **Funktionale Schnittstellen** enthalten Funktionen, die direkt auf den Zustand des Objekts zugreifen
 - **Prädikat-Schnittstellen**, die Prädikate auswerten
- ▶ **Managementschnittstellen** enthalten Funktionen, die das Objekt und seine Nachbarn verwalten:
 - **Netzmanagement-Funktionen** verändern das Netz
 - **Adaptions-Funktionen** verändern Parameter des Objekts, passen das Objektverhalten auf den Kontext an, optimieren das Objekt, verändern seinen Lebenszyklus
 - **Monitoring-Funktionen** messen bestimmte Parameter des Objekts

Q2: Begriffshierarchie von Klassen (Erweiterung)



- ▶ **Schnittstellenklassen (boundary, Grenzklassen)** bestehen oft aus
 - Formularen, die dem Benutzer präsentiert werden
 - html-Seiten
 - Abfragen, Meldungen, Sichten auf Daten
 - Schnittstellenklassen zu anderen Systemen, inklusive Adaptern für andere Systeme
 - Strom-Anschlüsse für Datenströme, die ein und aus fließen
- ▶ Oft können Grenzklassen als Portklassen der System-Komponentenklasse dargestellt werden
- ▶ Bsp: Terminanwendung:
 - Tabelle der gebuchten Besprechungen
 - Formular, um eine neue Buchung eines Raumes einzutragen
 - Tabelle der Besprechungen pro Mitarbeiter
 - Report über die Auslastung der Besprechungsräume



- ▶ **Steuerungsklassen (control)** enthalten *Anwendungslogik*, d.h. die anwendungsspezifische Funktionalität
 - Steuerungsklassen treten oft in der Top-Level-Architektur auf, wo sie aus Schnittstellenklassen im Kontextmodell entwickelt werden
 - Im Entwurf werden die Steuerungsklassen der Top-Level-Architektur weiter verfeinert

- ▶ **Entitätsklassen (data, Datenklassen, Materialien)** werden aus den passiven Klassen eines Domänenmodells bestimmt
 - Entitätsobjekte können physikalisch aus sehr vielen einzelnen Objekten bestehen (physikalische Splitterung)
 - --> Aggregations- und Kompositionsoperation in UML

