

# Teil V: Werkzeuge für spezifische Zwecke

## 50. Werkzeuge zur Anforderungsanalyse

Prof. Dr. rer. nat. Uwe  
Aßmann

Institut für Software- und  
Multimediatechnik

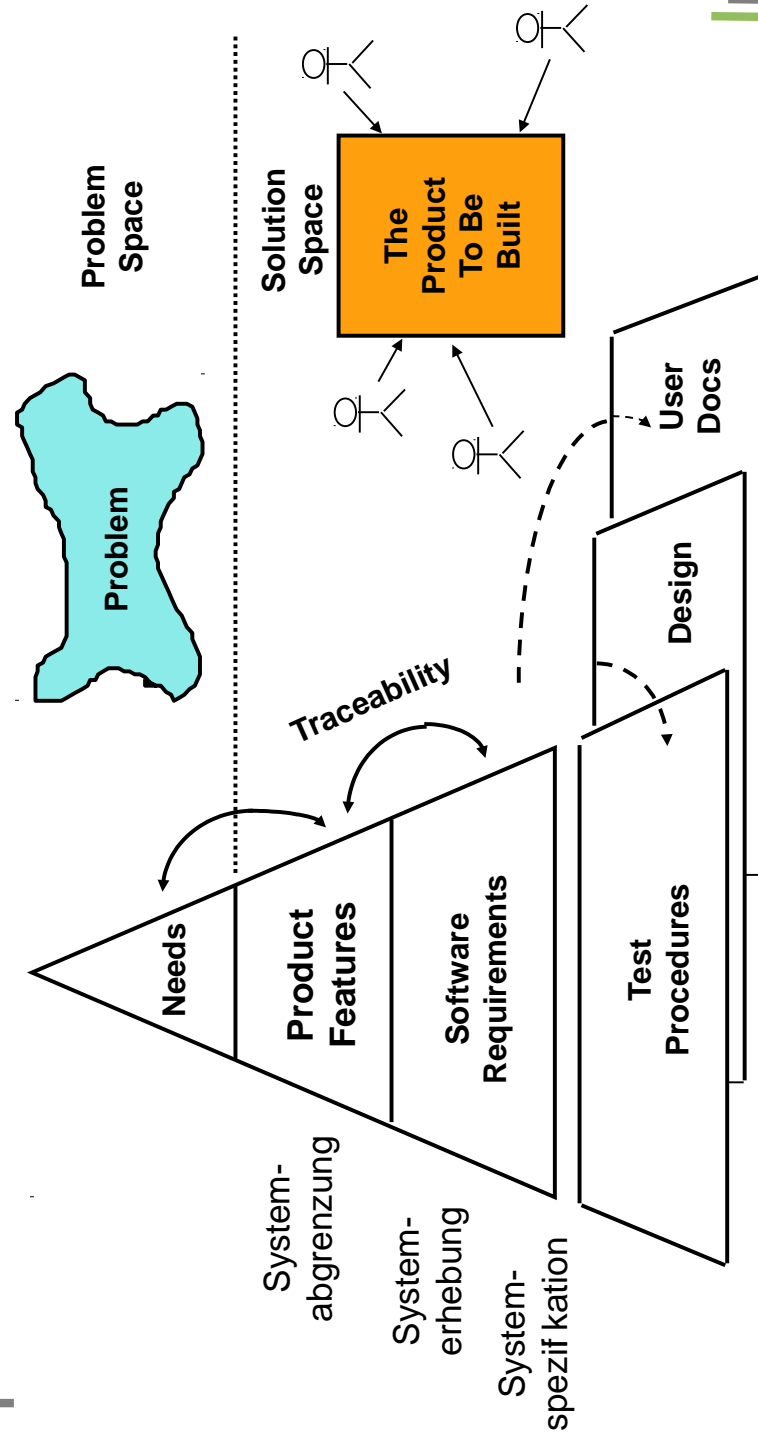
Lehrstuhl Softwaretechnologie  
Fakultät für Informatik

TU Dresden

<http://st.inf.tu-dresden.de>

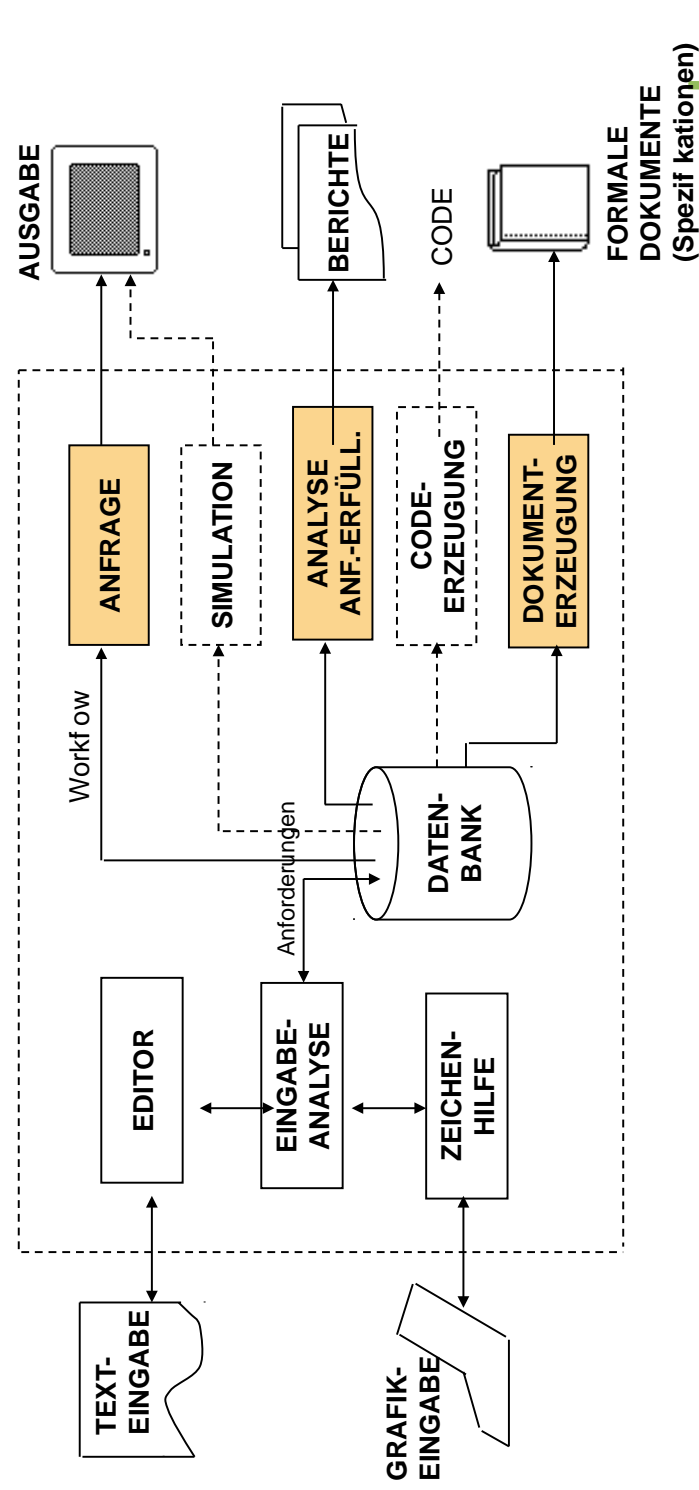
Version 11-0.1, 29.12.11

## Introduction to Requirements Management



# 50.1 Werkzeuggestützte Anforderungsanalyse

## Werkzeuge zur Anforderungsanalyse

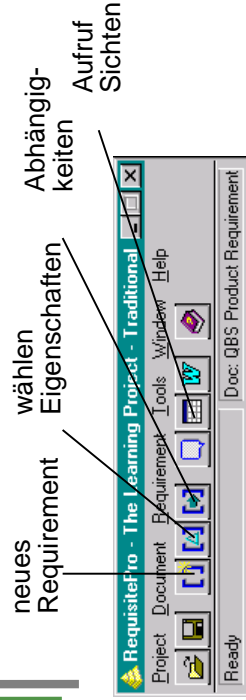


# RequisitePro (IBM)

- ▶ Aufbau einer **Anforderungsdatenbank**:
  - Sammlung aller Anforderungen
  - Möglichkeit der hierarchischen Verfeinerung
  - Spezifikation von Anforderungsattributen, wie
    - Status
    - Priorität
    - Schwierigkeit
    - Stabilität
    - Kosten
  - Anforderungsabhängigkeiten und -verknüpfungen
  - Bereitstellung unterschiedlicher Sichten auf Anforderungsverknüpfungen
  - Änderungsverwaltung: Revisionsstände, Abhängigkeiten, Historie
  - Unterstützung gruppenorientierten Arbeitens
  - Integration in Vorgehensmodelle und SEU, z. B. Rational Unified Process mit Rational Rose, ClearCase sowie MS Project.
- ▶ **Anforderungsdokumente mit Word-Vorlagen**:
  - Dokumente strukturiert nach (Standard-)Vorlagen
  - Unterschiedliche Typen von Anforderungen (z.B. Produkt-, Software-, Test- und Anwendungsfall-Anforderungen).



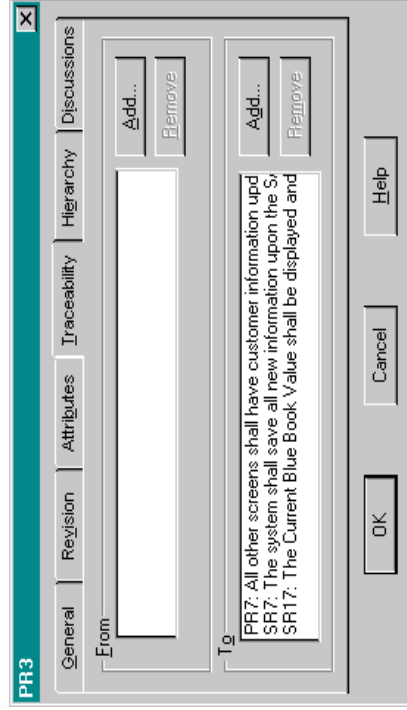
# RequisitePro (2)

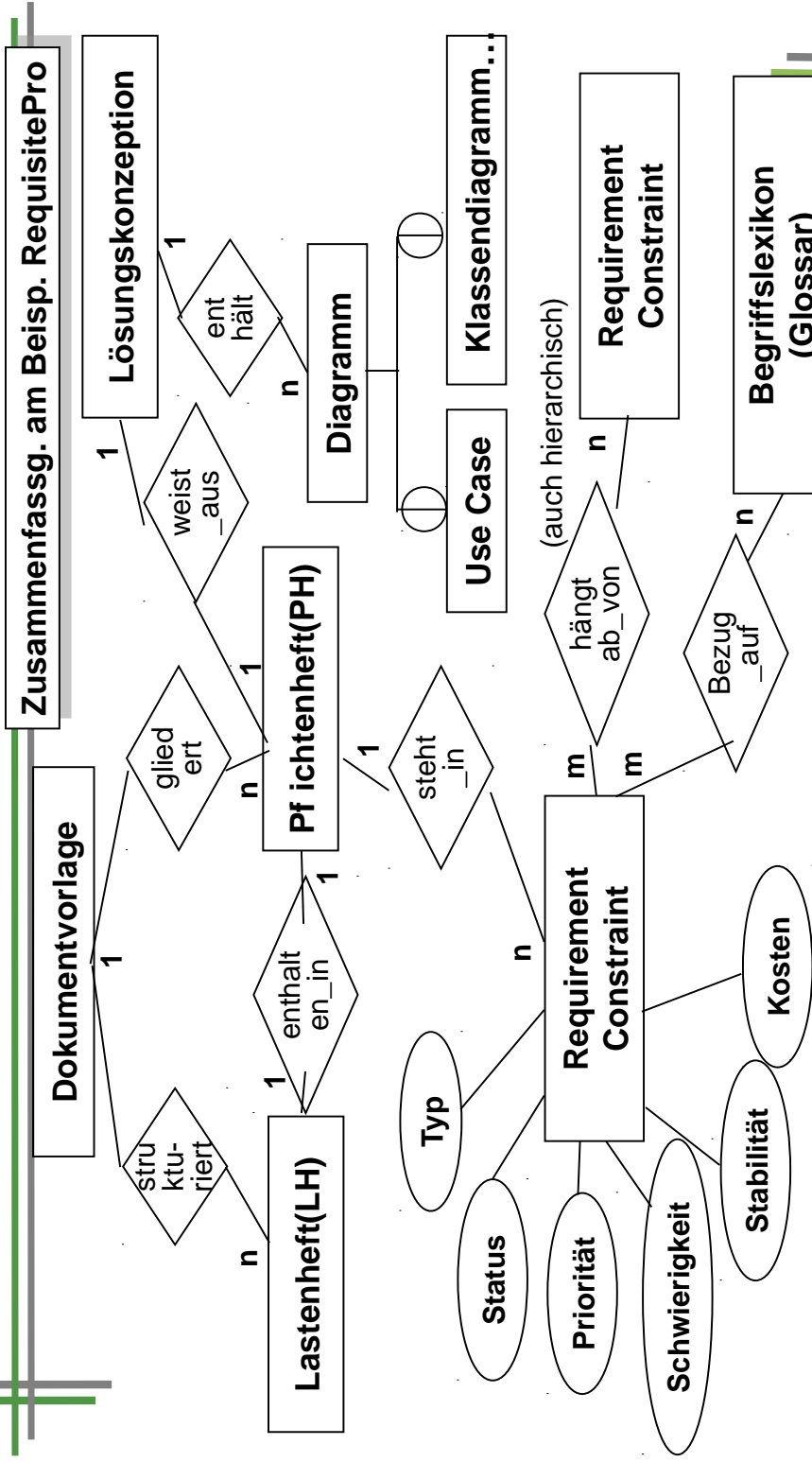


## Hauptansichten

Auswahl unterschiedlicher Sichten und Requirementstypen

## Beschreibung des Requirements PR3





## Metamodellierung von Requirements

- ▶ Generell empfiehlt sich die Metamodellierung von Requirements, da
  - sich viele Domänen und Anwendungsbereiche unterscheiden
  - die Granularität der Requirements unterschiedlich ist
  - die
- ▶ Mit DOORS kann man Metamodelle erstellen
  - die die Requirements typisieren
  - und Requirements verfolgen im Code (traceability)

# Tools

CaliberRM	Borland	<a href="http://www.borland.com/us/products/caliber/index.aspx">http://www.borland.com/us/products/caliber/index.aspx</a>
DOORS	IBM	<a href="http://www-01.ibm.com/software/awdtools/doors/">http://www-01.ibm.com/software/awdtools/doors/</a>
Siehe auch Test Tools		